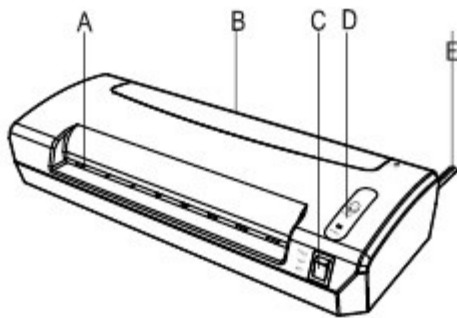
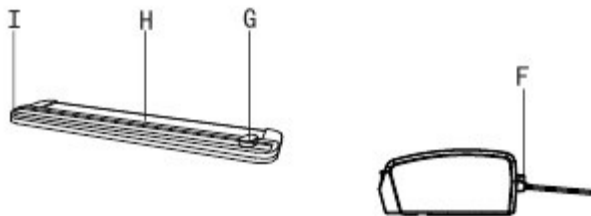


I. Устройство ламинатора



- A. Приемное отверстие.
- B. Выходное отверстие.
- C. Переключатель Cold/Off/Hot
- D. Индикаторы Ready/Power
- E. Сетевой шнур



- F. Рычаг замятия
- G. Режущая головка
- H. Основание резака
- I. Прижимная планка

II. Правила эксплуатации

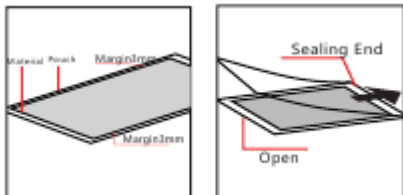
1. Установка

а). Установите ламинатор на твердую, ровную поверхность. Оставьте достаточно места за ламинатором для того, чтобы заламинированный документ беспрепятственно выходил. Подключите ламинатор к сети электропитания соответствующего напряжения.

б). Установите сетевой выключатель(C) в положение Hot (нагрев) , при этом загорится индикатор (D) Power. Прогрейте ламинатор в течение 2-3 минут. При достижении требуемой температуры загорится индикатор(D) готовности READY.

2. Ламинирование

а). Поместите документ в пакет для ламинирования, оставляя по краям поля около 3-5 мм.



б). Вставьте заготовку только проклеенной стороной вперед в приемное отверстие(A).

с). Готовое изделие принять на выходе с противоположной стороны(B). Если произошло замятие ламината: нажать на рычаг замятия (F) и вытащить ламинат из приемного отверстия(A).

Примечание: В данной модели отсутствует регулировка температуры и скорости ламинирования. Аппарат рассчитан на работу с пленкой толщиной 80-125 мкм. Чтобы ламинируемый документ оставался ровным — не трогать его и исключать каких-либо перегибов до его полного остывания.

3. Холодное ламинирование.

Установите переключатель (C) в положение Cold, при этом загорится индикатор (D) Power. Индикатор(D) Ready также горит — ламинатор готов к ламинированию. Если требуется произвести холодное ламинирование после горячего — дать остыть ламинатору полностью.

4. Выключение ламинатора.

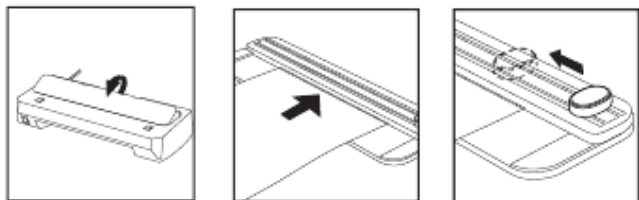
Установить переключатель(C) Cold – если проводилось горячее ламинирование, через 5 минут выключить ламинатор выключателем(C) в положение Off. При длительном неиспользовании ламинатора вытащить сетевую вилку из розетки.

III. Использование резака

1. Резак находится в нижней крышке ламинатора. Для его извлечения отщелкните две защелки.

2. Вставьте лист между основанием резака (H) и прижимной планкой (I), выровнявая по линейке на основании.

3. Нажав на режущую головку (G) произведите рез. Линия реза – центр режущей головки.



IV. Меры предосторожности

Приведенные ниже меры предосторожности необходимо соблюдать при работе с ламинатором. Несоблюдение правил может привести к серьезным травмам и поломкам.

- а). Избегайте контакта аппарата с водой и другими жидкостями.
- б). Будьте осторожны, избегайте попадания Вашей одежды в ламинатор.
- в). Проверяйте сетевой шнур перед каждым использованием. Запрещается использовать ламинатор с поврежденным сетевым шнуром.
- г). Аппарат предназначен для использования только внутри помещения.
- д). Не перегружайте электрические розетки, это может привести к возгоранию.
- е). Не пытайтесь самостоятельно ремонтировать ламинатор.
- ж). Ламинатор — нагревательный прибор, поэтому не оставляйте ламинатор включенным без присмотра.
- з). Будьте аккуратны с лезвием резака – не касайтесь его руками.

Внимание! Во избежание преждевременного износа редукторов, электродвигателя или других электронных элементов, не оставляйте ламинатор включенным более, чем на 30 мин.

Также через каждые 30 мин. непрерывной работы необходимо выключать нагрев ламинатора на 15 мин.

IV. Технические характеристики

Описание	LM-236	LM-336
Количество валов	2 (внешний нагрев)	
Мах ширина ламинирования (мм)	230	330
Скорость ламинирования мм/мин	400	
Толщина пленки для ламинирования (мкм)	80 - 125	80 - 125
Мах толщина ламинирования (мм)	0,5	
Время нагрева (мин)	1,5-2	
Габариты (мм)	356 x 152 x 67	462 x 152 x 67
Мощность (ватт)	300	400
Напряжение	220В, 50 Гц	
Характеристики резака		
Кол-во листов	1 лист	
Длина реза (мм)	305	
Размеры резака (мм)	328 x 65 x 14	

V. Техническое обслуживание

- а). Перед чисткой ламинатора убедитесь, что аппарат отключен от сети.
- б). Для удаления пыли протирать внешние панели сухой, мягкой тканью. Для удаления жирных пятен, следов пальцев и т.п., использовать слабый раствор мягкого моющего средства. Пожалуйста, не используйте спиртовые и нефтесодержащие чистящие средства или абразивы, так как они могут повредить поверхность.
- в). Техническое обслуживание и чистка валов ламинатора должны проводиться специалистом технической службы.

VI. Гарантийные обязательства

Гарантия на ламинатор –12 месяцев со дня покупки, при условии отсутствия механических или электрических повреждений, возникших по вине потребителя, а также вследствие неправильной эксплуатации аппарата, его хранения и попытки самостоятельного ремонта.